



MESA DE TRABAJO CON REPISA Y PISO

Mod.
MTRE110
MTRE140
MTRE180

www.servinox.com.mx

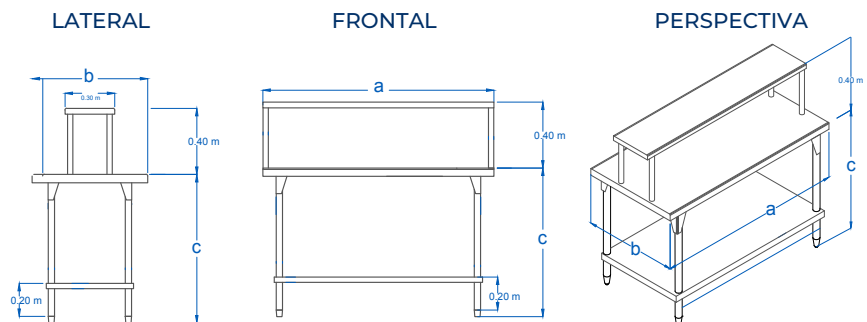
CARACTERÍSTICAS

- Mesa de trabajo tipo isla con repisa en el centro.
- Cubierta fabricada en acero inoxidable, Calibre 18 Tipo 201.
- Con piso (Entrepaño) Calibre 20 Tipo 201.
- Regatones niveladores.
- Ideal para cocinas comerciales o industriales.



DIMENSIONES

MODELO	FRENTE (a)	FONDO (b)	ALTO (c)
MTRE110	1.10 m	0.70 m	0.90 m
MTRE140	1.40 m	0.70 m	0.90 m
MTRE180	1.80 m	0.70 m	0.90 m



Las fotografías o dibujos son ilustrativos. Sujetos a cambio sin previo aviso.